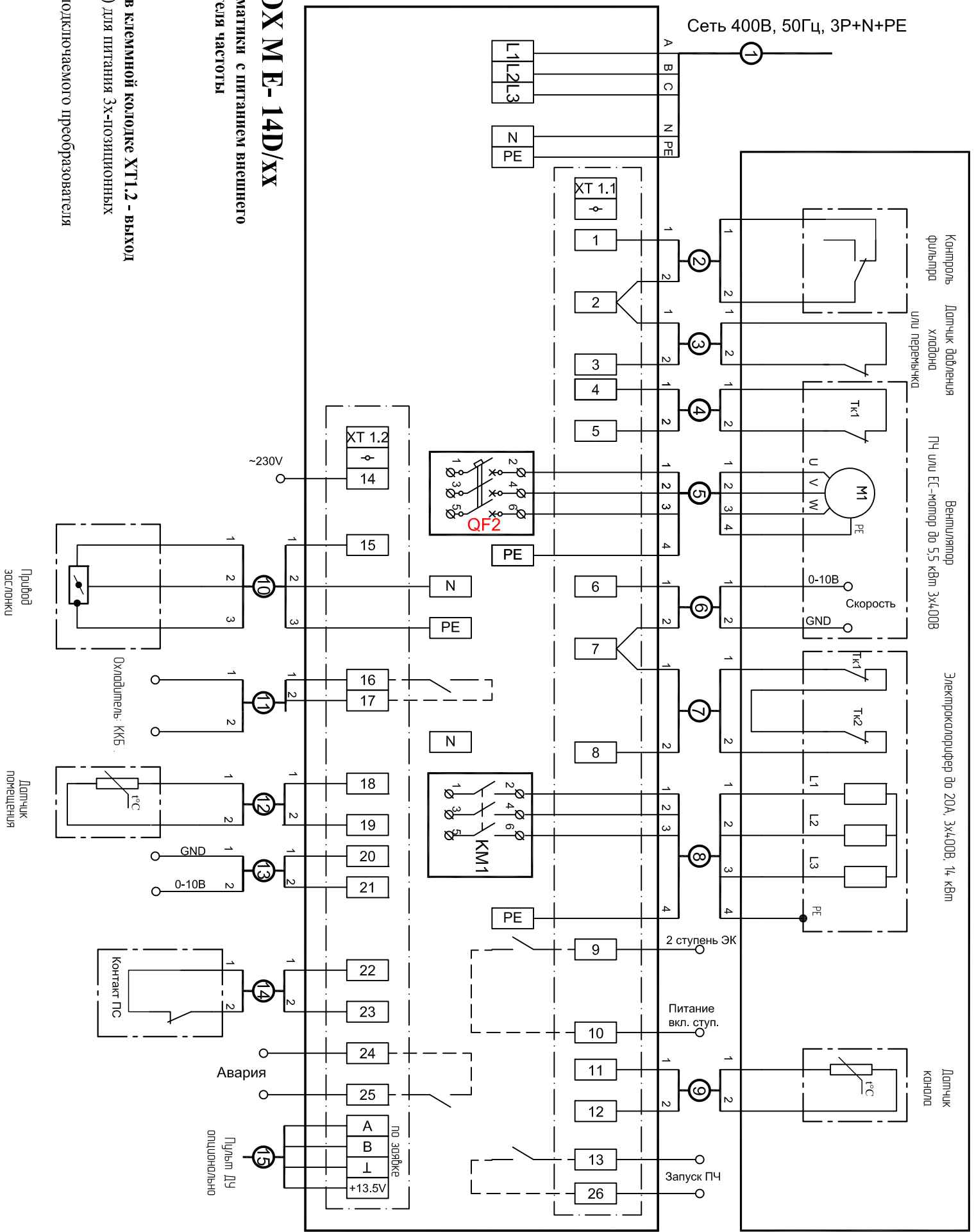


ОРТВОХ М-Е-14Д/ХХ

Модуль автоматики с питанием внешнего преобразователя частоты

Клемма №14 в клеммной колодке ХТ1.2 - Выход 230В (фаза L1) для питания 3х-позиционных приводов.
 ХХ-мощность подключаемого преобразователя частоты



Контроль фильтра
 Датчик давления
 ПЧ или ЕС-мотор до 5,5 кВт 3х400В
 Вентилятор
 Электромотор до 20А, 3х400В, 14 кВт
 Датчик конденсата

Привод
 Охладитель ККБ
 Датчик помещения

Авария
 Питание ДУ
 опционально

Сеть 400В, 50Гц, 3Р+N+РЕ

~230V

Питание
 вкл. ступ.

Запуск ПЧ